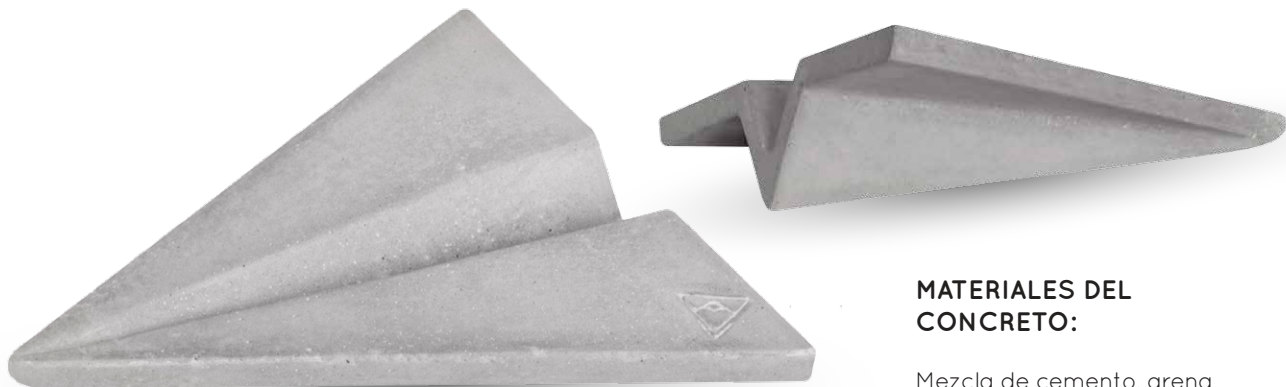




AVIÓN CONCRETO

FORMA:

Abstracción de un avión de papel.

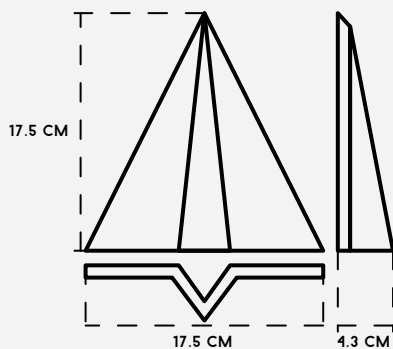


MATERIALES DEL CONCRETO:

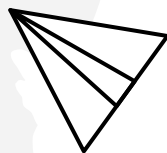
Mezcla de cemento, arena, marmolina y piedra.

IDEAS PARA TU AVIÓN

- Porta celular ó iPhone stand.
(Verificar dimensiones de tu celular previamente).
- Para colocar el control remoto de tu TV en la sala.
- Porta tarjetas y porta pluma en tu escritorio.
- Para colocar monedas, anillos, llaves, aretes.
- Decoración de un centro de mesa.



*DIMENSIONES APROXIMADAS





CUBO CONCRETO

FORMA:

Cubo con corte diagonal
y orificio

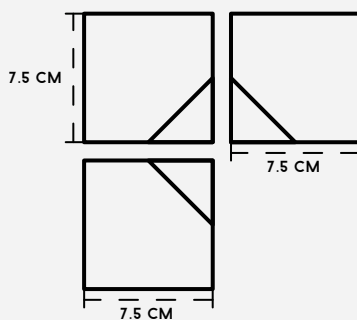


MATERIALES DEL CONCRETO:

Mezcla de cemento, arena,
marmolina y piedra.

IDEAS PARA TU CUBO

- El diseño 2 en 1: Puede quedar inclinado ó totalmente recto.
- Coloca clips, post its y lo que quieras de tu oficina.
- Compra más de 3 y crea un modular a tu gusto.
- Úsalo como lapicera.
- Para macetas.



*DIMENSIONES APROXIMADAS





BARCO CONCRETO

FORMA:

Abstracción de un
barco de papel.

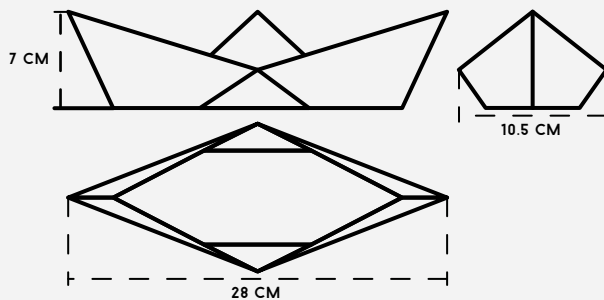


MATERIALES DEL CONCRETO:

Mezcla de cemento, arena,
marmolina y piedra.

IDEAS PARA TU BARCO

- A todos les encanta utilizarlo de maceta, se ve lindísimo con dos plantas.
- También puedes colocar tu cartera, reloj, aretes, celular, collares, etc.
- Otros prefieren colocar artículos de oficina como pins, clips y post its.
- Es perfecto para decoración por sí solo.



*DIMENSIONES APROXIMADAS



MOUNTCRETE